

KINNITATUD
Kaitseväe juhataja 16.05.2022
käskkirjaga nr 855

MUUDETUD
Kaitseväe juhataja 03.05.2024
käskkirjaga nr 775

MUUDETUD
Kaitseväe juhataja 10.12.2024
käskkirjaga nr 1972

Maavägi

**JALAVÄELAHINGUMASINA CV9035EE
RELVASÜSTEEMIDE KASUTAMISE
OHUTUSEESKIRI OE 2.5**

Tapa 2024

Sõjaväeline auaste, ees- ja perenimi	Struktuuriüksus	Ametikoht
kol-ltn Jaan Kessel	Diviisi 1. jalaväebrigaad	Scoutspataljon soomuskooli ülem
mjr Madis Koosa	Diviisi 1. jalaväebrigaad	Scoutspataljon A-kompanii ülem
mjr Martin Abram	Diviisi 1. jalaväebrigaad	Scoutspataljon soomuskooli instruktor
kpt Wolfgang Lang	Diviisi 1. jalaväebrigaad	Scoutspataljon soomuskooli instruktor
kpt Jüri Saar	Diviisi 1. jalaväebrigaad	Scoutspataljon soomuskooli instruktor
v-vbl Marek Nõmm	Diviisi 1. jalaväebrigaad	Scoutspataljon soomuskooli instruktor
vbl Silver Kindsigo	Diviisi 1. jalaväebrigaad	Scoutspataljon soomuskooli instruktor
vbl Jaan Sanglepp	Diviisi 1. jalaväebrigaad	Scoutspataljon soomuskooli instruktor
vbl Ivar Schwindt	Diviisi 1. jalaväebrigaad	Scoutspataljon soomuskooli instruktor

Sõjaväeline auaste, ees- ja perenimi	Struktuuriüksus	Ametikoht
-	-	-

Sõjaväeline auaste, ees- ja perenimi	Struktuuriüksus	Ametikoht
kol Viktor Kalnitski	Kaitseväe peastaap	J7 ülem
kol-ltn Feliks Roodvee	Diviisi staap	G7 ülem

Kolmas täiendatud ja parandatud trükk.

Sisukord

1. peatükk. Üldsätted.....	4
2. peatükk. Ohuala	6
3. peatükk. Ohutus laskeharjutusel	10

1. peatükk Üldsätted

1. Jalaväelahingumasina CV9035EE relvasüsteemide kasutamise ohutuseeskirja OE 2.5 (edaspidi ohutuseeskiri) eesmärk on kehtestada nõuded CV9035EE relvasüsteemi kasutamisel laskeharjutustel ja taktikaõppustel.
2. Ohutuseeskirja täitmine on kohustuslik kõigile jalaväelahingumasina CV9035EE relvasüsteemi kasutaja(te)le ja laskeharjutusel ning taktikaõppusel osaleja(te)le.
3. Ohutuseeskirjale peab kohaldama OE 1.2, OE 1.3, OE 2.1 sätteid, laskeväljaõppe dokumente, harjutusvälja kasutuseeskirja ja väljaõppeehitistele esitatavaid tehnilisi nõudeid ning laskevahendite kasutamise eeskirja.
4. Lühendid:
 - 4.1. MFP multifunktsionaalne paneel (ik *multi-functional panel*);
 - 4.2. OB SEAR kahuri luku tagumine asend (ik *open-bolt SEAR*);
 - 4.3. OLED sihturi või masina ülema LED-ekraan (*organic LED*);
 - 4.4. VIS sõiduki infosüsteem (ik *vehicle information system*);
 - 4.5. ESS plahvatuse mahasurumise süsteem (ik *explosion suppression system*);
 - 4.6. KSK kuulide (mürskude) suurim kõrvalekalle;
5. Terminid:
 - 5.1. **Mürsukandur** – kerge kandur, milles on tsentreeritud väiksemakaliibriline mürsk, et seda oleks võimalik tulistada suuremakaliibrilisest relvast. Kandur täidab relva lasketoru, kust mürsk välja tulistatakse ja eraldub ning kukub maha relva suudme lähiümbruses. CV9035EE laskemoona kandurid on plastist. Tankidel reeglina metallist ja suurema ohualaga.
 - 5.2. **Kanduri ohuala** – ala, kus on oht saada pihta mürsust eraldunud kanduri detailidega.
6. Signaallipud ja –lambid:
 - 6.1. Laskeharjutuste läbiviimisel kasutatakse ohutuse tagamiseks lipusignaale ning halva nähtavuse korral signaallampe. Kasutatakse punast, rohelist ja kollast lippu või signaalvalgust, mis paigaldatakse masina tornile ettenähtud kohta.
 - 6.2. **Lippu ei ole/signaallamp ei põle** - lahingumasin ei osale laskeharjutusel:
 - 6.2.1.1. soomuk on alles saabunud lasketiiru, enne laskeharjutust;
 - 6.2.1.2. pärast kontrollija kinnitust: „**Relvad kontrollitud ja tühjaks laetud!**“;
 - 6.2.1.3. laskemoona ega selle osasid ei ole soomukis.
 - 6.3. **Roheline lipp/roheline signaallamp** – lahingumasin on ohutu:
 - 6.3.1.1. laskemoon on jalaväelahingumasinas;
 - 6.3.1.2. relvasüsteem on **tühjaks laetud või ohutu**;
 - 6.3.1.3. lipu võib eemaldada ainult tulepositsiooni kontrollija loal.
 - 6.4. **Punane lipp/punane signaallamp** – lahingumasin on ohtlik:
 - 6.4.1.1. paigaldatakse alati enne relva laadimist;
 - 6.4.1.2. relvasüsteem on **laetud ja riivistatud**;
 - 6.4.1.3. relvasüsteem on **laskevalmis**.
 - 6.5. **Kollane lipp/kollane signaallamp** – lahingumasinas on tõrge:
 - 6.5.1.1. **relva tõrge** relvasüsteemis ja/või meeskond vajab laskmiste läbiviija abi;
 - 6.5.1.2. kasutatakse koos rohelise või punase lipuga.
7. Relvasüsteemi ohutusastmed laskmistel.
 - 7.1. Masinale kinnitatakse roheline lipp (pimedal ajal süüdatakse roheline signaallamp) hetkest, kui masinale on paigutatud laskemoon.
 - 7.2. **Laetud** – roheline lipp on paigaldatud (pimedal ajal roheline signaallamp süüdatud). Torni turvalüliti on sisse lülitatud. Relva juhtsüsteem on elektrooniliselt kaitseriivistatud. 35 mm mürsud on sööturis laskemoona tähiku esimese kliki taga. Kahur on mehaaniliselt kaitseriivistatud. 7,62 mm padrunid on lukukojas sööturialusel, relv vinnastamata. Rihtimisandmed, süsteemihälbe (ik *jump correction/system error*) ja laskemoona programmeeri korrektuurid on multifunktsionaalsest paneelist (MFP) üle kontrollitud ning need ühtivad

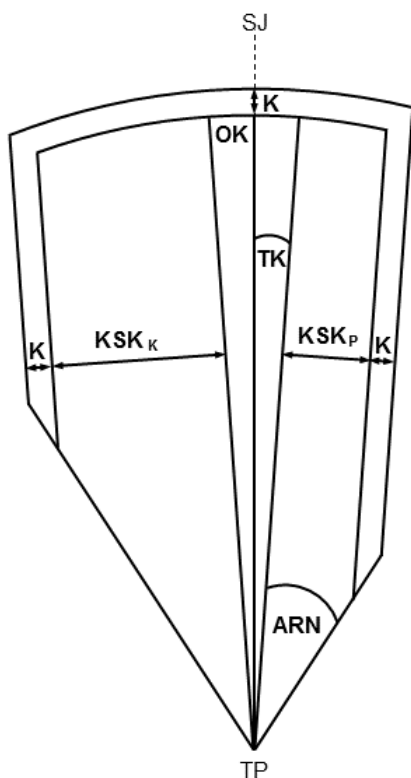
- logiraamatuga. Laskeharjutuse läbiviijale on ette kantud „**Relvad laetud**“. Sõnale „**laetud**“ tuleb lisada ka vastav laskemoona tüüp või tüübid, näiteks: „**Relvad laetud, kahur laetud treeningmoonaga**“ või „**Relvad laetud, kahur laetud soomustlâbistava moonaga ja kildmoonaga**.“
- 7.3. **Laetud ja riivistatud** – punane lipp on paigaldatud (pimedal ajal punane signaallamp süüdatud). Granaadiheitjad on laetud (juhul kui selleks korraldus anti). Torni turvalüliti on välja lülitatud. Relva juhtsüsteem on elektrooniliselt kaitseriivistatud. 35 mm mürsud on keritud laadimispiirajateni. Kahur on mehaaniliselt kaitseriivistatud. Kuulipilduja on laetud ja mehaaniliselt kaitseriivistatud. Gûroskoobi kalibreerimine on läbi viidud. Ilmastiku andmed on MFP abil sisestatud. Laskeharjutuse läbiviijale on ette kantud „**Relvad laetud ja riivistatud**“.
- 7.4. **Laskevalmis** – punane lipp on paigaldatud (pimedal ajal punane signaallamp süüdatud). Relva juhtsüsteem on elektrooniliselt aktiveeritud. Kahuri ja kuulipilduja mehaaniline kaitseriiv on maha võetud. Laskeharjutuse läbiviijale on ette kantud „**Relvad laskevalmis**“.
- 7.5. **Ohutu** – roheline lipp on paigaldatud (pimedal ajal roheline signaallamp süüdatud). Torni turvalüliti on sisse lülitatud. Relva juhtsüsteem on elektrooniliselt kaitseriivistatud. 35 mm mürsud on keritud laadimispiirajateni. Kahur on mehaaniliselt kaitseriivistatud. 7,62 mm padrunid on lukukojas sööturialusel, relv vinnastamata. Granaadiheitja torud on tühjaks laetud (juhul kui need olid laetud). Laskeharjutuse läbiviijale on ette kantud „**Relvad ohutud**“.
- 7.6. **Tühjaks laetud** – relvad on ohutud (vt p 6.5):
- 7.6.1. Relvasüsteem on suunatud ohutusse suunda ja juhi luuk on suletud. Torni turvalüliti on sisse lülitatud ja kogu laskemoon ja laskemoona osad on jalaväelahingumasinast välja tõstetud.
 - 7.6.2. Kahur on mehaaniliselt ja elektrooniliselt kaitseriivistatud, puhastusvarras on kummiotsikuga kasutamiseks valmis; turvakardinad on alla lastud, söötur on lukukoja küljest eraldatud ning ripub rihma küljes ning lukk on avatud asendis OB SEAR.
 - 7.6.3. Kuulipilduja on tühjaks laetud. Kuulipilduja varuraud on torni katusel, laskemoonakast relva aluse küljest on torni katusel avatud kaanega ning relv on vinnastatud ja mehaaniliselt kaitseriivistatud ning lukukojakaas on avatud.
 - 7.6.4. Tulepositsiooni kontrollija veendub relvasüsteemi ohutuses ja selles et laskemoon ja selle osad on soomukist eemaldatud. Annab seejärel meeskonnale sellekohase kinnituse käsklusega „**Relvad kontrollitud ja tühjaks laetud**“, misjärel meeskond võib soomukilt eemaldada roheline lipu (pimedal ajal kustutada roheline signaallambi) ja soomuk võib lahkuda lasketiirust.
- 7.7. **Relva tõrge:**
- 7.7.1. Relva tõrkest kannab masina meeskond ette laskmise läbiviijale. Kui masina meeskond vajab läbiviija või instruktori abi tõrke eemaldamisel, kinnitab ta masinale kollase lipu või süütab kollase signaallambi.
 - 7.7.2. Tõrke korral selgitatakse esmalt, kas tegemist on mehaanilise-, elektroonilise rikke või laskemoona tõrkega.
 - 7.7.3. Laadimistõrke puhul tuleb vigadega laskemoon (mürsk või mürsukandur rebenenud või padruni/mürsu kest mõlkis) tulepositsiooni kontrollija või relvaspetsialisti juhendamisel ettevaatlikult relvast eemaldada.
 - 7.7.4. Tõrke kõrvaldamisel võivad relva vahetus läheduses (tornis ja torni peal) viibida vaid selleks hädavajalikud inimesed. Jalastuval meeskonnal ei ole tõrke eemaldamise ajaks soomukist väljumine vajalik.
8. Laskmise läbiviimise õiguse eelduseks on masinameeskonna kursuse läbimine ja osalemine CV9035EE laskmise läbiviimisel. Laskmist kontrollib vastava laskeväljaõppe

tasemega tegevvälane. Masinameeskonna kursuse läbimist tõendab 1. jalaväebrigaadi Scoutspataljoni ülema käskkiri.

9. Ohutuseeskirja haldab diviis ([muudetud KVJ 10.12.2024 käskkiri nr 1972 p 1.2.1](#)).

2. peatükk Ohuala

10. Laskmise ajal on ohualas viibimine keelatud, välja arvatud juhtudel kui on täidetud alljärgnevad tingimused:
- 10.1. ohualas viibijad on laskeväljal asuvas spetsiaalselt ettevalmistatud punkris;
 - 10.2. ohualas viibijad asuvad harjutus- või laskevälja maastikutingimusi arvesse võttes nt mäenõlva taga soomukis. Asukoha ja lisatingimused määrab laskmiste läbiviija (nt kas soomuki luugid peavad olema suletud või avatud).
Otsetabamuste, rikošettide ja kildude tabamuste vältimiseks peavad ohualas viibijad asuma pinnase, betooni või soomusplaatide (edaspidi varje) taga. Kasutatav varje peab olema piisav, et laskmistel kasutatav laskemoon ei suudaks ka korduvate otsetabamuste korral varjet läbistada.
11. Ohualas viibijatega peab olema tagatud side. Side katkemisel tuleb anda käsklus „**Stopp!**“ ning taastada side ohualas viibijatega.
12. Ohualas viibiva personali ohutuse eest vastutab laskmiste läbiviija, korraldades vajalikud ettevalmistused ning instrueerides ohualas viibimise, lubatud tegevuste ja ohuolukorras käitumise kohta.
13. Ohuala joonestatakse automaatkahuri ja sihtmärgi asukoha põhjal. Kui samaaegselt lastakse mitmest relvast ja/või mitut sihtmärki, joonestatakse ohualade kogum.
14. Laskeharjutuse läbiviija peab lahinglaskeharjutuste ohutuse tagamiseks joonestama manööverskeemile ohuala joonise, kus on arvestatud jalaväelahingumasinate tulepositsioone, laskesektoreid, sihtmärke ja üksuste manöövreid.
15. Ohualade joonestamisel ja manöövrite planeerimisel peab läbiviija pidama silmas, et lahingumasina pearelva laskemoon ei tekita demineerimist vajavaid laskemoona jääke (UXO), seega CV9035EE laskmisi ei pea korraldama UXO-alsse. Kasutades 76 mm suitsugranaate tuleb arvestada kõrgendatud tuleohuga ja vajadusega demineerida lõhkemata jäänud suitsugranaadid.
16. Laskeharjutuse ohtude planeerimisel peab arvestama kolme ohualaga: laskemoona ohuala (vt joonis 1, vt joonis 2), mürsukanduri ohuala ja relva lähiohuala (vt joonis 3).
17. Et kasutada vähendatud ohutu kaugusega ohuala (OK_v), peab kasutama kahuri piiratud tõstenurka (PT): laskmine on keelatud kui tõstenurk on üle maksimaalse lubatu.
18. Taustvalliga laskmise eesmärk on lühendada laskmise ohuala. Taustvalli laskmisel peab laskeala tagama, et taustvalli asukohal tabab mürsk igal juhul pinnast ja jääb taustvalli pidama või rikošeteerub. See tagab ohuala lühenemise, kuna ohuala lõppeb peale taustvalli maksimaalse rikošeteerumise kaugusel (vt joonis 2).
19. Nullohualaga laskmise võimalus on vastavalt laskmise asukohale. Et ohuala lõppeks taustvalliga, peab olema tagatud mürsu peatumine taustvallis, välistatud mürsu rikošeteerumine taustvallist eemale. Ohuala on asukohapõhine ning tuleb eraldi välja joonestada ja kinnitada harjutusvälja vastutavate poolt.



Joonis 1. Laskmise ohualajoonis

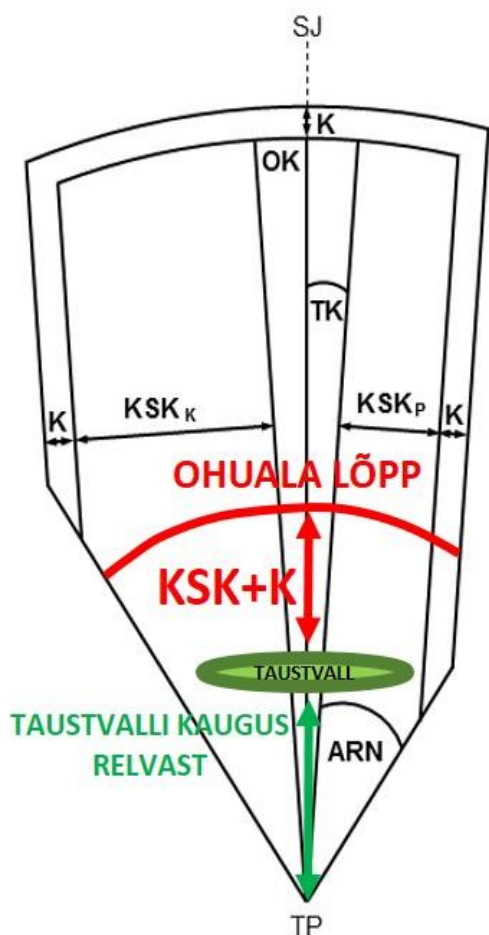
Laskemoona ohuala joonise koostamisjärjekord

- 1) Sihtimisjoon (SJ) on mõtteline sirgjoon, mis ühendab tulepositsioonil (TP) asuva laskuri silma, relva sihikusüsteemi ja sihtmärgi.
- 2) Ohutu kaugus (OK) näitab maksimaalset kaugust, kuhu võivad tulepositsioonilt lastud lendkehad mööda sihtimisjoont teatud tingimuste korral lennata. Kui tingimusi on mingite meetmetega piiratud, kasutatakse vähendatud ohutut kaugust (OK_v).
- 3) Tulekoonus (TK) – on laskmisel sihtimisjoone ümber moodustuv koonus, mis arvestab laskuri eksimusest, ilmastikust ning relva töötlemis- või tootmishälvetest lubatud piiridesse jäävaid lendkeha kõrvalekaldeid.
- 4) Rikošeteerumisnurk (RN) näitab, kui palju võib lastud lendkeha alates raua suudmest väljumise algsest laskesuunast rikošeteerudes kõrvale kalduda. Rikošeteerumisnurk jaguneb avanevaks (ARN) ja sulguvaks (SRN). CV90 laskmistel ei ole SRN-i määratud, seega kasutatakse OK raadiust.
- 5) Kuulide suurim kõrvalekalle (KSK) näitab maksimaalset kaugust, kuhu võib rikošeteerunud lendkeha tulekoonusest väljapoole lennata sõltuvalt rikošeteeritava pinna tüübist. Kui rikošeteerumine toimub pehmelt pinnaselt, siis on KSK_P ja kui kõvalt siis KSK_K .
- 6) Kildumise ala (K) tähistab lendkeha lõhkemisest tekkinud kildude lendamise kaugust.
- 7) Õhuohuala (ÕOA) on kas laskemoona või selle osade lennu tippkõrgus või selle maksimaalse rikošeti vertikaalne kõrgus maapinnast.

Laskemoon (mark)	35 mm TPFDS-T	35 mm APFSDS-T	35 mm KETF
Ohutu kaugus (OK)	8000 m	25800 m	11300 m
Piiratud tõstenurk (PT)	01-49 (8,4°)	01-63 (9,2°)	01-89(10,6°)
Vähendatud ohutu kaugus (OK_v)	6150 m	15000 m	8150 m
Rikošeteerumisnurk (ARN)	05-30 (30°)	05-30 (30°)	05-30 (30°)
Kuulide suurim kõrvalekalle kõval pinnasel (KSK kõva) = $\ddot{O}OA^1$	$\frac{1}{4}$ OK-st (OK_v -st)		
Kuulide suurim kõrvalekalle pehmel pinnasel (KSK pehme) = $\ddot{O}OA^2$	$\frac{1}{8}$ OK-st (OK_v -st)		
Tulekoonus (TK)	00-35 (2°)	00-35 (2°)	00-35 (2°)
Kildumise ala (K)	250 m	250 m	100 m

¹ Välja arvatud õhusihtmärkide laskmise korral, vt punkti 20.

² Välja arvatud õhusihtmärkide laskmise korral, vt punkti 20.



Ohuala joonestamise põhimõtted on samad nagu ilma taustvallita laskmisel. Erinevuseks on ohuala lühenemine kuna tagatakse mürskude rikošetti minek, sest sihtmärgid on paigutatud selliselt, et sihtmärgi tabamisel või sihtmärgist möödalaskmisel tabab mürsk maapinda sihtmärgi vahetus läheduses. Ohuala võib lõppeda juba enne kui ARN pöördub samasse suunda sihtimisjoonega (vt joonis 2).

Joonis 2. Laskmise ohuala näidis taustvalli laskmisel

20. Õhusihtmärkide laskmisel tuleb õhuohuala arvestamiseks järgida:
 20.1. Kehtetu ([KVJ 03.05.2024 käskkiri nr 775](#)).
 20.2. Tabel 2 andmeid:

Tabel 2. Soomustlâbistav lahingumoon 35 mm x 228 APFSDS-T

Relva tõstenurk kuni	Õhuohuala (ÕOA)	Maksimaalne ohuala (OK)
37° (maksimaalne)	9000 m	25600 m
30°	7000 m	24600 m
25°	5500 m	23400 m
21°	4000 m	22000 m
Alla 21° tõstenurgaga õhuohuala ei vähene seoses KSK+K pikkusega (3750 m + 250 m).		

20.3. Tabel 3 andmeid:

Tabel 3. Programmeeritav kild-lahingumoon 35 mm x 228 KETF

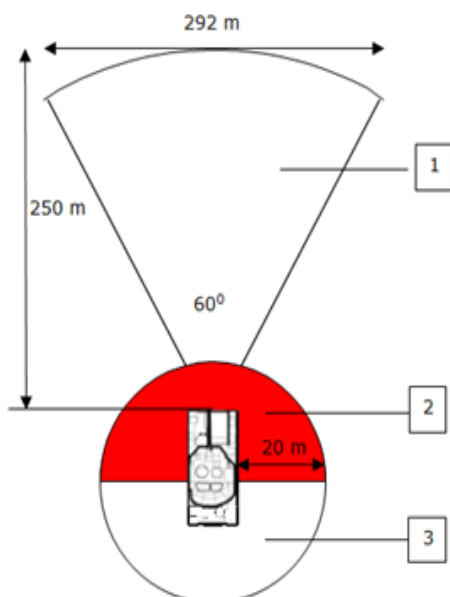
Relva tõstenurk kuni	Õhuohuala (ÕOA)	Maksimaalne ohuala (OK)
37° (maksimaalne)	3800 m	11300 m
30°	2900 m	11300 m
25°	2300 m	11300 m
Alla 25° tõstenurgaga õhuohuala ei vähene seoses KSK+K pikkusega (2050 m + 100 m).		

20.4. Tabel 4 andmeid ([KVJ 03.05.2024 käskkiri nr 775](#)):

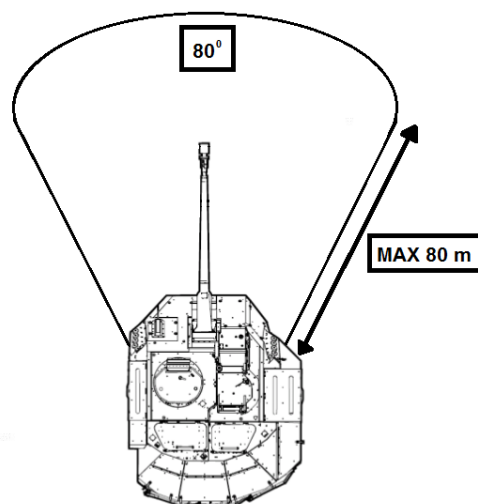
Tabel 4. Harjutusmoon 35 mm x 228 TPFDS-T

Relva tõstenurk kuni	Õhuohuala (ÕOA)	Maksimaalne ohuala (OK)
37° (maksimaalne)	3500 m	8000 m
30°	2250 m	8000 m
25°	2000 m	8000 m
21°	1750 m	8000 m
Alla 21° tõstenurgaga õhuohuala ei vähene seoses KSK+K pikkusega (1750 m + 250 m).		

21. Mürsukanduri ohuala algab kahuri raua suudmest, kõverdub 30 kraadi kummalegi poole, on 250 m pikk ja 292 m lai (vt joonis 3 ala 1). Mürsukanduri ohuala on kaetud laskemoona ohualaga.
22. 35 mm automaatkahuri lähiohuala on 20 m läbimõõduga tsoon torni luukidest ette poole, mis liigub laskesuunaga kaasa. Alas ei tohi viibida isikkoosseisu (vt joonis 3 ala 2).
23. 35 mm automaatkahuri lähiohuala on 20 m läbimõõduga tsoon torni luukidest tahapoole, mis liigub laskesuunaga kaasa, kus tuleb vältida isikkoosseisu viibimist. Alas viibimisel tuleb kanda topelt kuulmiskaitsmeid (vt joonis 3 ala 3).
24. 76 mm granaadiheitja ohuala on kujutatud joonisel 4. Kehtib nii kild- kui suitsugranaatide laskmisel.



Joonis 3. 35 mm kahuri mürsukanduri ohuala ja relva lähiohuala



Joonis 4. 76 mm granaadiheitja ohuala

3. peatükk Ohutus laskeharjutusel

25. Laskeharjutusel osalev isikkoosseis peab kandma kaitseprille. Soomukimeeskonnal ei ole kaitseprillide kandmine soomukis viibimise ajal kohustuslik.
26. Lahingumasina tornil olevad tulekontrollijad peavad kandma kiivrit, kuulivesti, kaitseprille, kuulmiskaitsemeid ja kindaid.
27. Tulekontrollijate kasutamist soomuki tornil tuleb viia miinimumini, kuna on oht:
 - 27.1. saada pihta teiste relvasüsteemide tulest;
 - 27.2. saada pihta teiste soomukite laskemoona kanduri tükkidest;
 - 27.3. kukkuda soomukilt seoses soomuki rappumisega või puude okstesse sõitmisega;
 - 27.4. saada vigastada kui soomuk peaks veetõkke ületamisel sillalt maha sõitma/kukkuma.Soomuki tornidel rohkem kui ühe tulekontrollija kasutamine rühma kohta peab olema allüksuse väljaõppetasemest tulenev vajadus ja põhjendatud erand, mitte reegel.
28. Laskeharjutusel väljaspool lahingumasinat paiknev isikkoosseis peab 20 m raadiuses masinast kasutama topelt kuulmiskaitsevahendeid (vt joonis 3 ala 3) ning 100 m raadiuses ühekordseid kuulmiskaitsevahendeid.
29. Jalaväelahingumasinas viibivatel isikutel peavad käsitulelrelvad olema ohutud, vintraud suunatud alla.
30. CV9035EE laskmistel peab meditsiinitoetus olema tagatud järgnevalt:
 - 30.1. Üksiku soomuki laskmised nii statsionaarselt tulepositsioonilt kui ka liikumise pealt: meditsiinitoetuse tase 3;
 - 30.2. Statsionaarsed laskeharjutused kuni rühma (kaasa arvatud) tasemeni: meditsiinitoetuse tase 3;
 - 30.3. Lahinglaskmised (sisaldavad manöövrit) alates poolrühma (kaasa arvatud) tasemest: meditsiinitoetuse tase 4.
 - 30.4. Laskmiste läbiviija võib laskeharjutuse alustamiseks anda käskluse „**Tuli vaba**“ peale masinameeskondade ettekannet „**Relvad laskevalmis.**“ Peale meeskonna ettekannet „**Laskmine lõpetatud**“ või laskmiste läbiviija käsklust „**Stop!**“ tegutseb masina meeskond vastavalt laskmiste läbiviija järgnevatele korraldustele.
31. Ohutus laskemoona käitlemisel:
 - 31.1. Laskeharjutusel peab kasutama relvasüsteemidele ette nähtud ja kontrollitud laskemoona.
 - 31.2. Laskemoona jaotuspunktis teostatakse:
 - 31.2.1. kogu laskmiseks vajaliku laskemoona ladustamine;
 - 31.2.2. laskmiste läbiviija poolt kästud laskemoona koguste väljastamine;
 - 31.2.3. tagastatud laskemoona lintidesse laadimine ja ümberlaadimine laskemoona kastidesse.
 - 31.3. Laskemoona ei tohi kasutada, kui on avastatud järgnevad vead:
 - 31.3.1. mürsk/padrun ei ole kesta küljes kinni (liigub);
 - 31.3.2. mürsk/padrun ei ole kesta suhtes otse;
 - 31.3.3. mürsu/padruni kestal on korrodeerumise jälgi;
 - 31.3.4. mürsk/padrun on määrdunud;
 - 31.3.5. mürsu/padruni kestal on muljumise või purunemise jälgi (v.a laskemoona lintidesse laadimisest tekkinud kriimustused).
 - 31.4. Laskmisel tõrkeid esile kutsunud padrunite/mürskude uuesti kasutamine on keelatud. Tõrkega padrunid/mürsud kogutakse kokku ja hävitatakse demineerimistöde vastutava poolt.
 - 31.5. Laskeharjutuse ajal maastikult leitud lõhkemata või tõrkega laskemoona ning selle osi on keelatud puutada. Leitud lõhkemata ja tõrkega laskemoonast peab ette kandma laskeharjutuse läbiviijale ning käidelda vastavalt kehtivatele eeskirjadele.
 - 31.6. Tõrkega ja lõhkemata laskemoona ajutine hoiukoht peab olema vähemalt 50 meetri kaugusel inimestest ning mehitatud valvega.
32. Jalaväelahingumasina meeskonna kohustused:
 - 32.1. Laskeharjutuse ajal peab alati kasutama soomukikiivrit.

- 32.2. Põletuse vältimiseks peab relva käsitlemisel kasutama kindaid.
- 32.3. 35 mm automaatkahuri sööturi eemaldamist peab julgustama relvakomplekti kuuluvate rihmadega.
- 32.4. Enne relva töökorra kontrollimiseks tehtava tühja lasketsükli teostamist peab veenduma, et relv on tühjaks laetud ja mehaaniliselt kaitseriivistatud.
- 32.5. Enne laskeharjutust peab veenduma, et jalaväelahingumasina ventilatsioon on töökorras. Kui torniluugid on suletud ja isikkoosseis viibib jalaväelahingumasinas, ei tohi laskeharjutuse ajal põlemisgaaside väljutamise ventilaatorit välja lülitada. Torni ja kere ventilaator peab töötama kogu laskeharjutuse ajal ja 10 minutit peale laskmist. **Kästud tegevuse mittejärgimisel võivad jalaväelahingumasinas viibivad isikud hapniku puudumise tõttu kaotada teadvuse ja/või surra.**
- 32.6. Enne laskeharjutust peab veenduma, et kahuri raud ja rauasuudmemoodul on puhas jääst ja muudest takistustest.
- 32.7. Enne relvade laadimist peab aktiveerima ESS süsteemi.
- 32.8. Enne relvade laadimist peab veenduma, et jalaväelahingumasinalt on eemaldatud tahavaatepeeglid.
- 32.9. Tornimeeskonna 35 mm automaatkahuri turvariided peavad olema laskeharjutuse ajal kinnitatud ülemisse asendisse.
- 32.10. Keelatud on lasta jalaväelahingumasina relvast kella 5 ja 7 suunas kui meeskonnaruumi uks või ramp on avatud.
- 32.11. Enne relva käsitlemist peab veenduma, et relvasüsteem on mehaaniliselt ja elektrooniliselt kaitseriivis.
- 32.12. Enne kahuri laadimist peab veenduma et laetakse õige laskemoon, mida on lubatud harjutusel kasutada:
- 32.12.1. Kui komandör on laadinud vasakpoolse salve, annab sihturile teada et salv on laetud ning täpsustab ka laskemoona tüübi, näiteks „**vasak salv laetud soomustlâbistava moonaga**“.
 - 32.12.2. Kui sihtur on laadinud parempoolse salve, annab komandörile teada et salv on laetud ning täpsustab ka laskemoona tüübi, näiteks „**parem salv laetud harjutusmoonaga**“.
- 32.13. Peale relva(de) laadimist peab jalaväelahingumasina ülem kontrollima, et laskeharjutuse läbiviija poolt kästud ilmastiku andmed ja relvasüsteemi tõste- ja pöördnurga piirajad on sisestatud multifunktsionaalses paneelis (MFP).
- 32.14. Laetud relvale **on keelatud** teostada hooldust.
- 32.15. Laetud 35 mm automaatkahuri raud peab olema suunatud ohutusse suunda. See kehtib ka õhuohualale.
- 32.16. Keelatud on käsitsi vajutada lööknõelale või lööknõela turvahoovale, kui relv on laetud. Kui söötur on relvalt eemaldatud ja padrunipesas on laskemoon, ei tohi käsitsi vajutada lööknõelale või lööknõela turvahoovale. Vabanenud lööknõel võib põhjustada tahtmatu lasu.
- 32.17. Kui laskeharjutuse ajal on relvaraud kuumenenud ja masina infosüsteem (VIS) näitab ülekuumenemise ohtu (punane relvaraud ja vilkuv punane ring luku indikaatoril), peab luku koheselt käsitsi seadistama tagumisse asendisse. Tuleb veenduda, et kuulipilduja on tehtud ohutuks, lukustama torni kella 12 suunas ja lahkuma jalaväelahingumasinast. Peale 60 minuti möödumist veendub laskeharjutuse läbiviija laskmise jätkamise ohutuses.
- 32.18. Kui laskeharjutuse ajal on relvaraud kuumenenud ja masina infosüsteem (VIS) näitab ülekuumenemise ohtu (punane relvaraud ja vilkuv punane ring luku indikaatoril) ning laskmise ajal tekib tõrge ja laskemoon jääb padrunipesasse, peab luku koheselt käsitsi seadistama tagumisse asendisse (OB SEAR). Kui see (luku OB SEAR asendisse liigutamine) ei ole koheselt teostatav, tuleb 90 sekundi jooksul alates tõrke tekkimisest suunata relv ohutusse suunda, vajutada turvalülitit torni lael, kaitseriivistada relv mehaaniliselt ja elektrooniliselt ning väljuda jalaväelahingumasinast tagantpoolt läbi torni turvavõrede. Lähiohualasse ei siseneta enne 60 minuti möödumist. Peale 60 minuti möödumist viib jalaväelahingumasina meeskond läbi tegevused tõrke korral ning laskeharjutuse

läbiviija veendub laskeharjutuse jätkamise ohutuses. **Kästud tegevuse mittejärgimine võib ülekuumenenud relvaraua tõttu tekkinud laskemoona plahvatuse toimumisel lõppeda meeskonna raskete vigastuste ja/või surmaga.**

- 32.19. Relvasüsteemi kinnikiilumisel peale kaht järjestikust tõrkega lasku jääb kesta väljaheitekanalisse laskemoon, mis võib lõhkeda, kui teostada kolmas lasketsükkel. Et seda vältida, peab MFP-st olema aktiveeritud *misfire block*, mis ei lase peale kahte järjestikust tõrget kolmandat lasku sooritada. Peale tõrke eemaldamist peab meeskond veenduma, et enne laskmise jätkamist ei ole kesta väljaheitekanalis ega padrunipesas laskemoona. **Kui MFP-st võetakse *misfire block* maha enne kui puhastatakse kesta väljaheitekanal ja padrunipesa laskemoonast, võib relvas või kesta väljaheitekanalis plahvatanud laskemoon põhjustada meeskonna raskeid vigastusi ja/või surma.**
 - 32.20. Vältimaks 76 mm granaadiheitja laadimise ajal uitvoolust põhjustatud plahvatust, peab neid vahetult enne laadimist kontrollima testseadmega.
 - 32.21. 76 mm granaadiheitja laadimiseks peab pöörama torni ohutusse suunda, mis võimaldab granaatide laadijal olla jalaväelahingumasina peal granaadiheitjate kõrval.
 - 32.22. 76 mm granaadiheitja laadimisel peavad granaadiheite kipplülite katted olema suletud, et vältida tahtmatut lasku.
 - 32.23. 76 mm granaatide laskmise ajal peavad kõik jalaväelahingumasina luugid olema suletud.
 - 32.24. Kui peale 76 mm granaadiheitja laskeseadme päästiku vajutamist lasku ei toimu, siis peab proovima tulistada veel kolm korda mõlemalt torni töökohalt. Tõrke korral peab masina luugid hoidma suletuna vähemalt viis minutit peale viimast lasu katset ning torni ei tohi laskesektorist välja suunata, vältimaks viitega toimuvat lasku ohtlikusse suunda. Peale viie minutilist ootamist võib tõrkega granaadi(d) granaadiheitja torust eemaldada.
 - 32.25. Tõrkega moon tuleb paigutada eraldi, märgistada ja demineerida.
33. Tulepositsiooni kontrollija:
- 33.1. enne laskmise algust laskeväljal, veendub et:
 - 33.1.1. relva laskmiseelne kontroll on tehtud, mille käigus kontrollitakse ja rihitakse relvad;
 - 33.1.2. rauasuudmemooduli katted on eemaldatud;
 - 33.1.3. rihtimissihik on relvarauast eemaldatud;
 - 33.1.4. kahurile on määratud õige laskesektor, mida teavad meeskonna ülem ja sihtur;
 - 33.1.5. relva laadimine ja tühjakslaadimine leiab aset ainult tulepositsiooni kontrollija valve all;
 - 33.1.6. kahurisse on laetud õige laskemoon mida on lubatud antud laskmisel kasutada;
 - 33.1.7. laskeharjutusel osalev isikkoosseis kannab nõutavat varustust;
 - 33.1.8. ohualal pole kõrvalisi isikuid.
 - 33.2. laskmise ajal veendub, et:
 - 33.2.1. relv pole suunatud laskesektorist väljapoole;
 - 33.2.2. tõrke korral tegutsetakse vastavalt **“Tegevus tõrke korral”** punktidele;
 - 33.2.3. ohualal pole kõrvalisi isikuid;
 - 33.2.4. meeskond tegutseb vastavalt eelnevalt läbitud väljaõppele ja kehtestatud püsitoimingutele.
 - 33.3. pärast laskmist veendub, et:
 - 33.3.1. laskemoon, mürsu- ja padrunikestad ning lindilülid viiakse kästud kohta;
 - 33.3.2. relvasüsteemid on ohutud;

33.3.3. kui relvad on tühjaks laetud, relvarauad ja padrunipesad üle kontrollitud, teeb laskeharjutuse läbiviijale ettekande **“Relvad kontrollitud ja tühjaks laetud!”**